

I Käyttökohteet

Venttiili voidaan varustaa erilaisilla käsikahvoilla tai toimilaitteilla. Pääasialliset käyttökohteet ovat elintarvike-, lääke- ja kemianteollisuus.

I Toiminnan periaatteet

Venttiilit varustetaan usein joko lukittavalla käsikahvalla tai pneumaattisella toimilaitteella. Käsikahvat voidaan lukita joko ääriasentoihin (auki – kiinni) tai voidaan valita malli, jossa on useita väliasentoja.

Toimilaitteelliset venttiilit ovat usein tyyppiä, jousi sulkee venttiilin ohjauksen poistuttua, tai se voi olla kaksitoiminen (ilma – ilma) myös sähköisellä toimilaitteella varustetut venttiilit kuuluvat ohjelmistoon.

I Ominaisuudet ja rakenne

Kompakti ja kestävä rakenne.

Käsi käyttöiset venttiilit koko luokkaan DN 100 / ANSI 4" varustetaan yleensä kahvoilla, jotka voidaan lukita useisiin väliasentoihin ja näistä suuremmat venttiilit kahvoilla jotka lukitaan joko auki- tai kiinni asentoon.

Käsikahvojen tilalle voidaan helposti vaihtaa pneumaattinen tai sähköinen toimilaite.

Hyvin pienet painehäviöt johtuen hyvästä rakenteesta.

Liitännät ovat DIN 11850 standardin mukaiset. Venttiili on kaksiosainen ja tämä rakenne mahdollistaa sen, että voidaan tarvittaessa käyttää erilaisia yhteitä samassa venttiilissä.

Kaikki osat ovat merkitty pysyvästi joka mahdollistaa jäljitettävyyden.

I Materiaalit

Läppä ja runko	AISI 316L
Käsikahvat	AISI 304 / PP
Muut osat	AISI 304
Tiivisteet	EPDM, FDA 177.2600 mukaisesti
Sisäosien viimeistely	Ra ≤ 0,8 µm
Ulkopinnan viimeistely	Koneistettu

I Optiot

Venttiilin runko AISI 304.

Tiivisteet: NBR, VMQ tai FPM.

Yhteet: Clamp, SMS, RJT, FIL-IDF, jne..

Useita erilaisia käsikahva vaihtoehtoja.

Kahvat: auki – kiinni, moniasentoiset, portaattomasti säädettävät, turvalukittavat jne.

Pneumaattiset tai sähköiset toimilaitteet. Toimilaitteet mitoitetaan aina venttiili kohtaisesti.

Sähköpneumaattiset asennoittimet.

Rajakytkimet, yleensä induktiiviset

C-TOP ohjausyksikkö, induktiivisilla tai mikrokytkimillä varustettuina.

ATEX mallit myös heti päävarastosta.

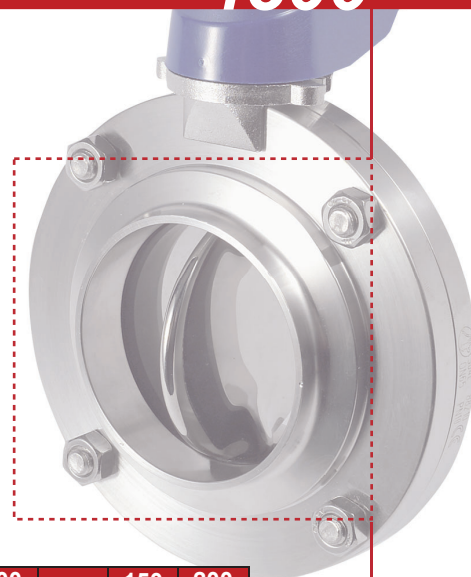


I Tekniset tiedot

Koot	DN 10 - DN 200	DN 1/2" - DN 8"
Max. käyttölämpötilat	-10 °C ... +120 °C (EPDM) +140 °C (SIP, max. 30 min)	14 °F ... 248 °F 284 °F
Min. käyttöpainet	0,2 bar (P.abs)	3 PSI (P.abs)
Max. käyttöpainet	10 bar (DN 10 - DN 100) (1) 8 bar (DN 125 - DN 150) (2) 5 bar (DN 200) (2)	145 PSI (DN 1/2" - DN 4") (1) 116 PSI (DN 5" - DN 6") (2) 72,5 PSI (DN 8") (2)

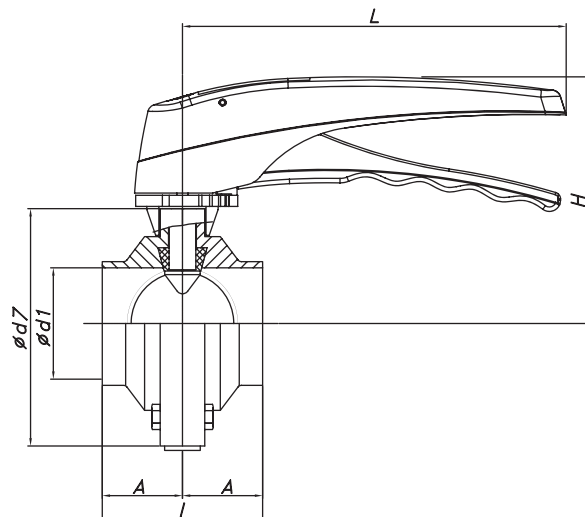
Huom. (1): Luokiteltu direktiivin 97/23/CE mukaisesti kategoriaan I, venttiilit joita käytetään nesteryhmissä 1

Huom. (2): Luokiteltu direktiivin 97/23/CE mukaisesti kategoriaan I, venttiilit joita käytetään nesteryhmissä 2.



DN	10 1/2"	15 3/4"	20	25 1"	32	40 1 1/2"	50 2"	2 1/2"	65	3"	80	100 4"	125	150 6"	200 8"
Momentit (N·m)	6	6	6	8	9	10	14	15	18	18	20	25	55	70	90

Testipaine 10kg/cm²



DN	Ø d1	Ø d7	A	I	H	L
10	10	62	20	40	90	115
15	16	62	20	40	90	
20	20	72	20	40	95	
25	26	87	20	40	102	170
32	32	92	21	42	105	
40	38	97	25	50	107	
50	50	110	25	50	115	
65	66	127	25	50	125	
80	81	142	30	60	130	
100	100	162	30	60	150	
125*	125	190	55	110	147	270
150*	150	240	66	132	180	300
200*	200	284	75	150	205	325

DN	Ø d1	Ø d7	A	I	H	L	
1/2"	9,4	62	20	40	90	115	
3/4"	15,8	62	20	40	90		
1"	22,1	87	20	40	102		
1 1/2"	34,9	97	25	50	107	170	
2"	47,6	110	25	50	115		
2 1/2"	60,3	118	25	50	125		
3"	72,9	131	25	50	130		
4"	97,4	162	30	60	150		
6" *	146,8	240	66	132	180		300
8" *	197,6	284	75	150	205		325

* Kaksi asentoisella käsikahvalla

